

## Dell Mobiele Computing Cart

De Dell Mobiele Computing Cart (MCC) vervoert, beveiligd, laadt op en beheert 30 Notebooks, Netbooks, Ultrabooks, of tablets van maximaal 14 inch – beheerd en onbeheerd

Modellen:  
ERGITD-001  
ERGITD-002



0FVV15A01

Voor service bezoek [www.ergotron.com/Dell](http://www.ergotron.com/Dell)  
of [www.dell.com/support](http://www.dell.com/support)

# Dell Mobile Computing Cart

## Overzicht van de buitenkant

1 Schuifdeur compartiment apparatuur

2 Deur compartiment stroomadapter

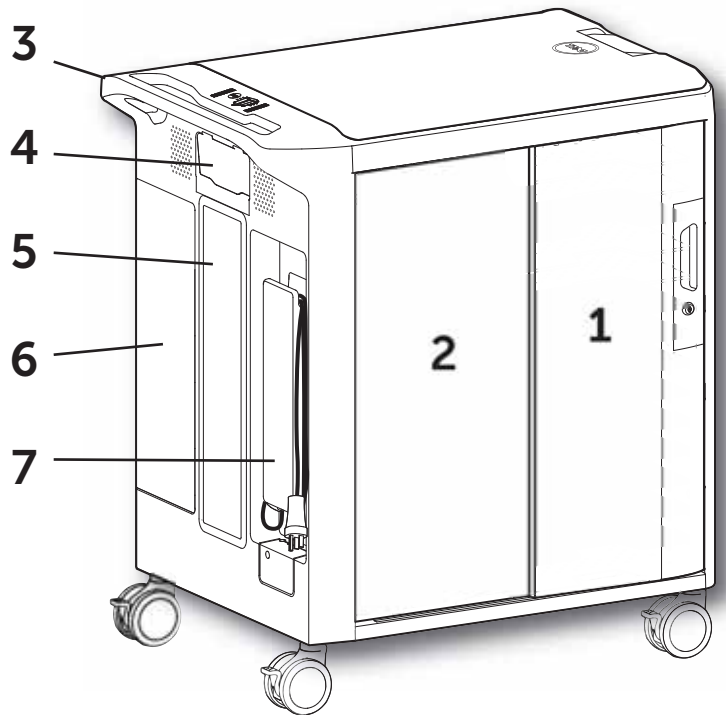
3 Ergonomische hendel

4 Extra stopcontacten

5 Koelventilatoren (Alleen voor beheerde carts)

6 Compartiment stroombeheer

7 Ruimte voor oprollen snoer

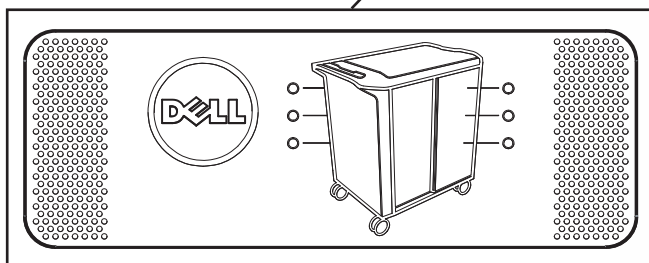
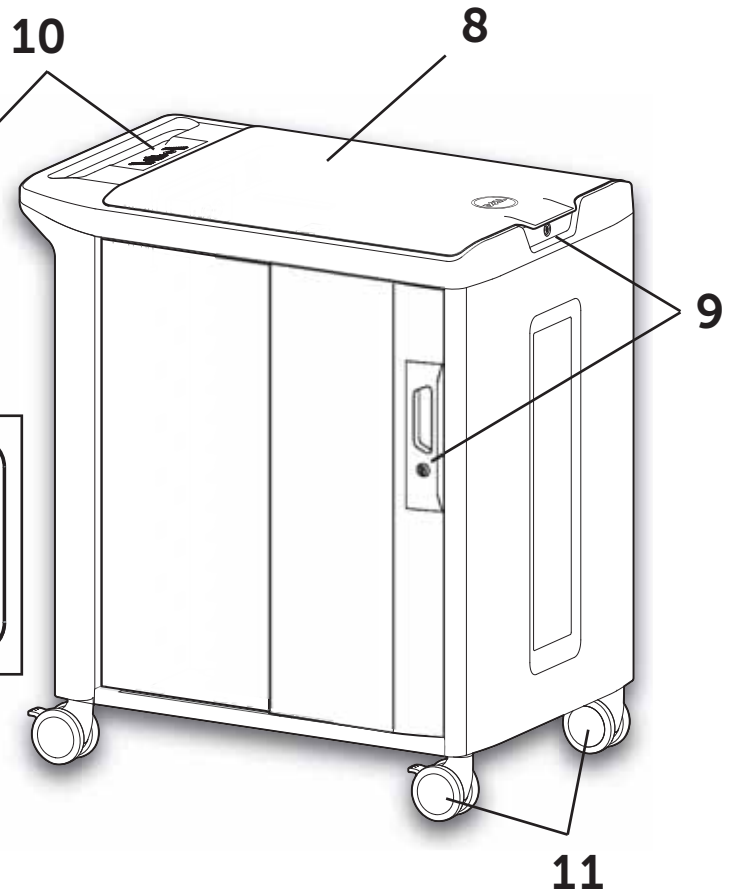


8 Bovencompartment

9 Sloten

10 Indicators voor stroom/storing (Alleen beheerde carts)

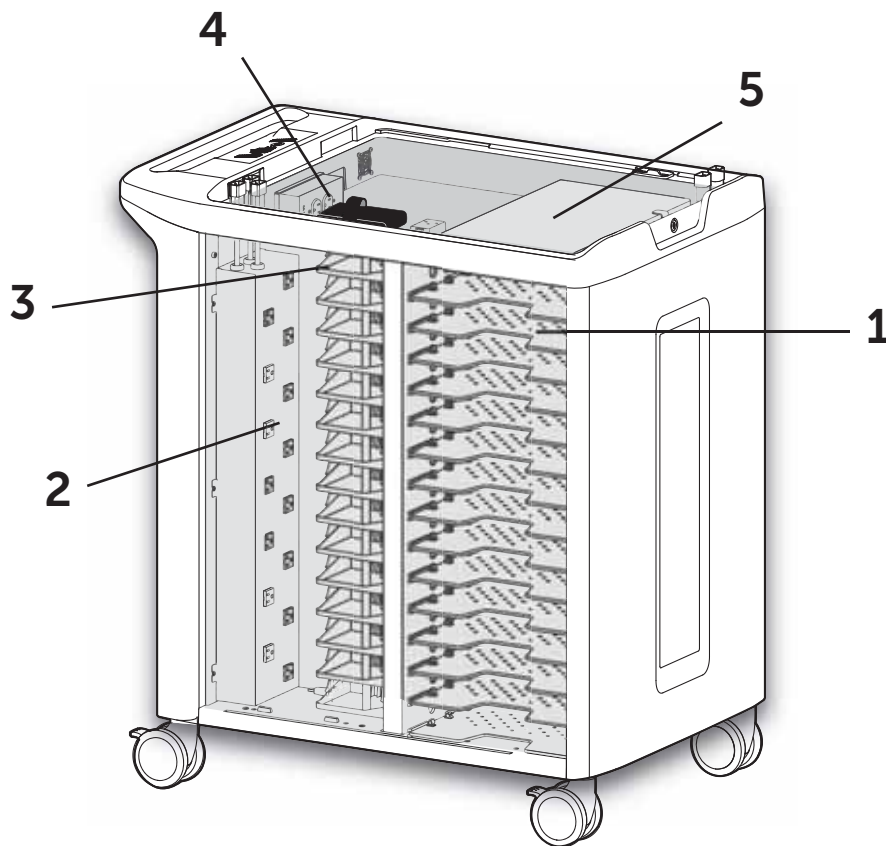
11 Zwenkwieltjes



# Dell Mobile Computing Cart

## Overzicht van de binnenkant

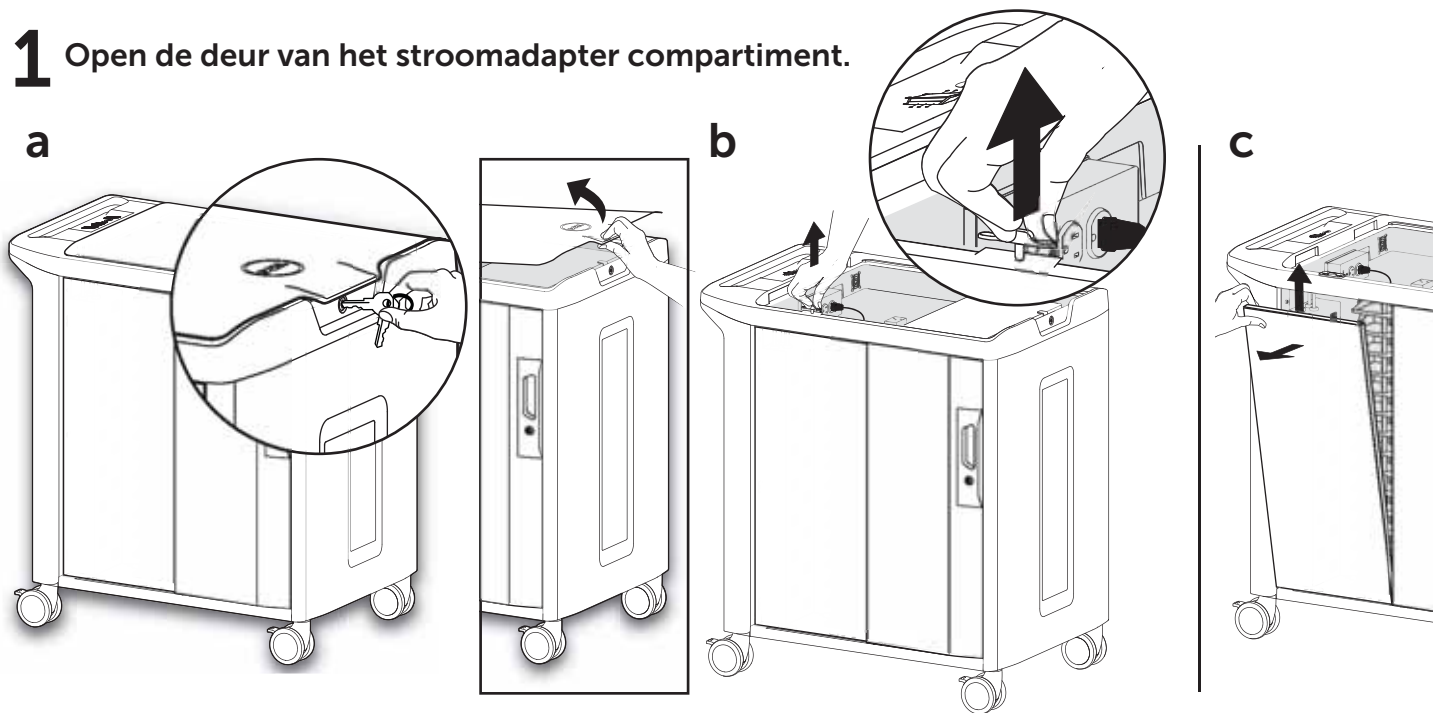
- 1 Planken voor apparatuur
- 2 Stopcontacten voor apparatuur
- 3 Adapterhouders
- 4 Optionele stopcontacten (Alleen beheerde carts)
- 5 Optionele Dell PowerConnect 3548 Ethernetschakelaar (Alleen beheerde carts)



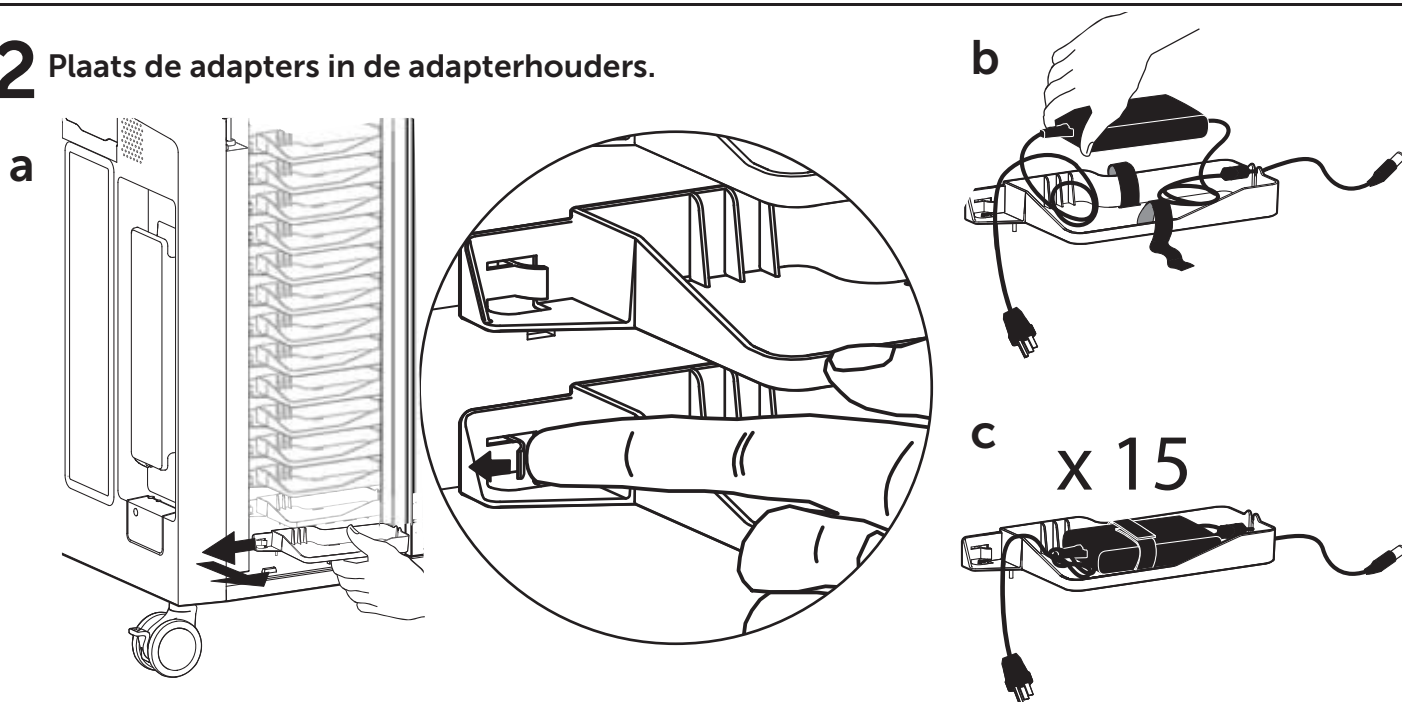
 **LET OP:** Zie afzonderlijke handleidingen voor mobiele apparatuur en optionele Dell PowerConnect™ 3548 Ethernet schakelaar.

# Opzetten en werken

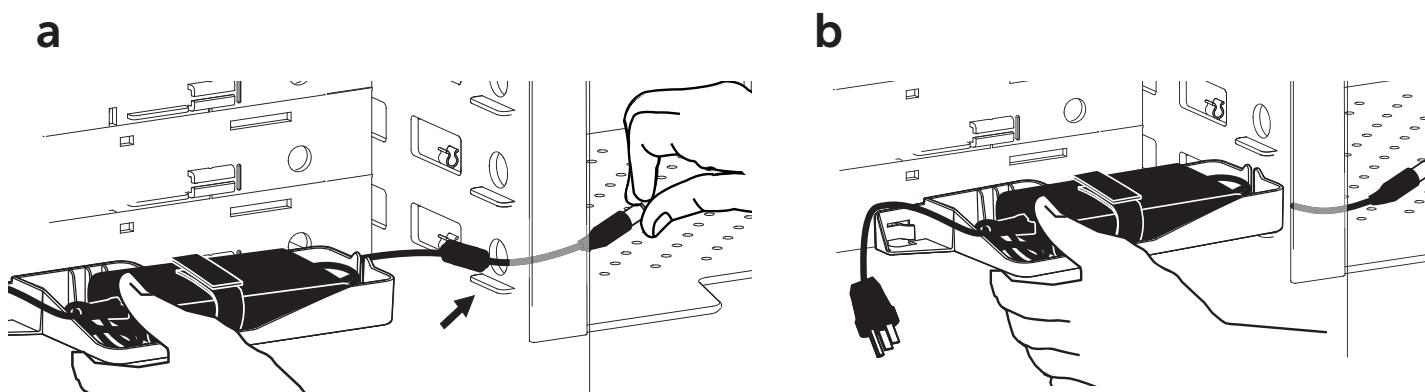
**1** Open de deur van het stroomadapter compartiment.



**2** Plaats de adapters in de adapterhouders.

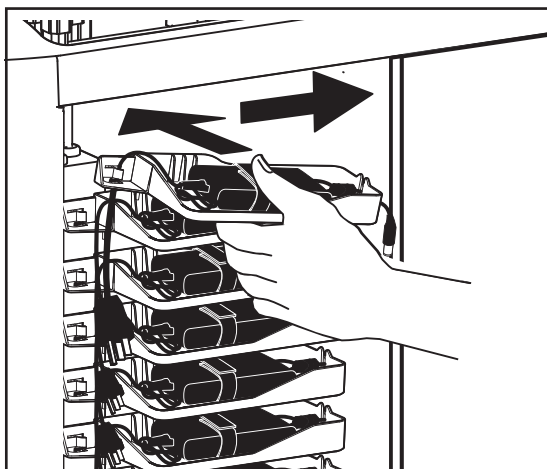


**3** Leid de adaptersnoeren in het compartiment apparaatuur.

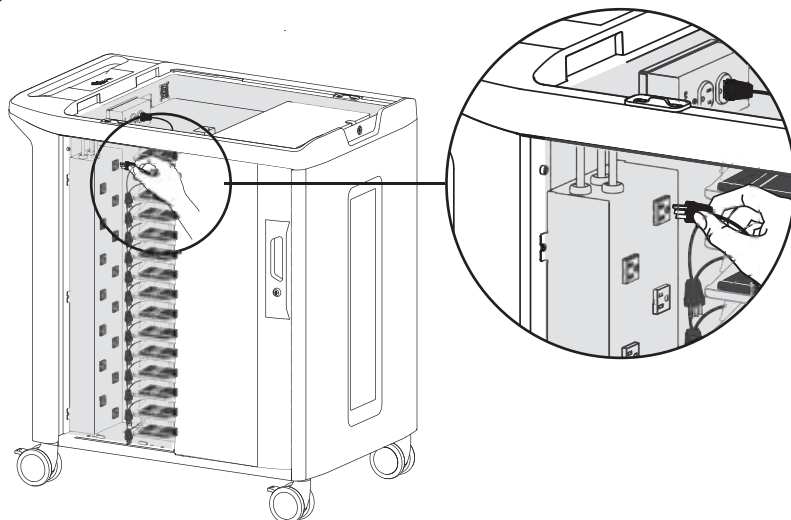


## 4 Stop de adapters in het stopcontact.

a

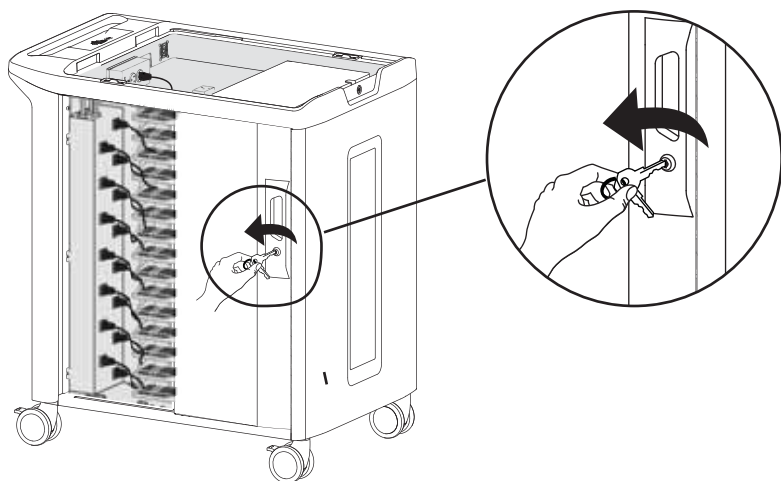


b

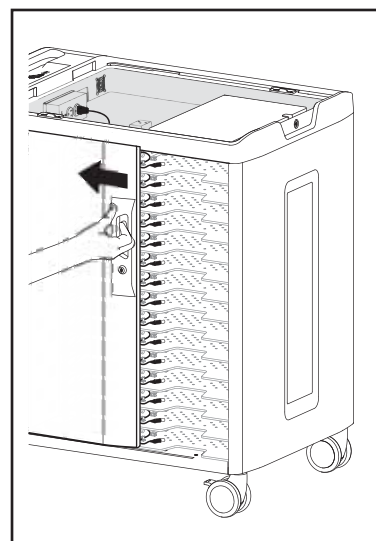


## 5 Steek de mobiele apparatuur in en verbind de snoeren.

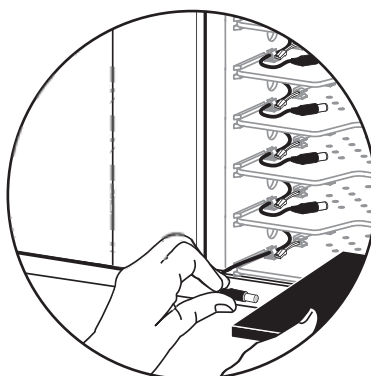
a



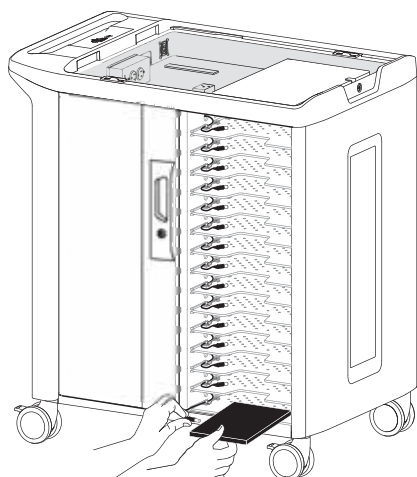
b



c



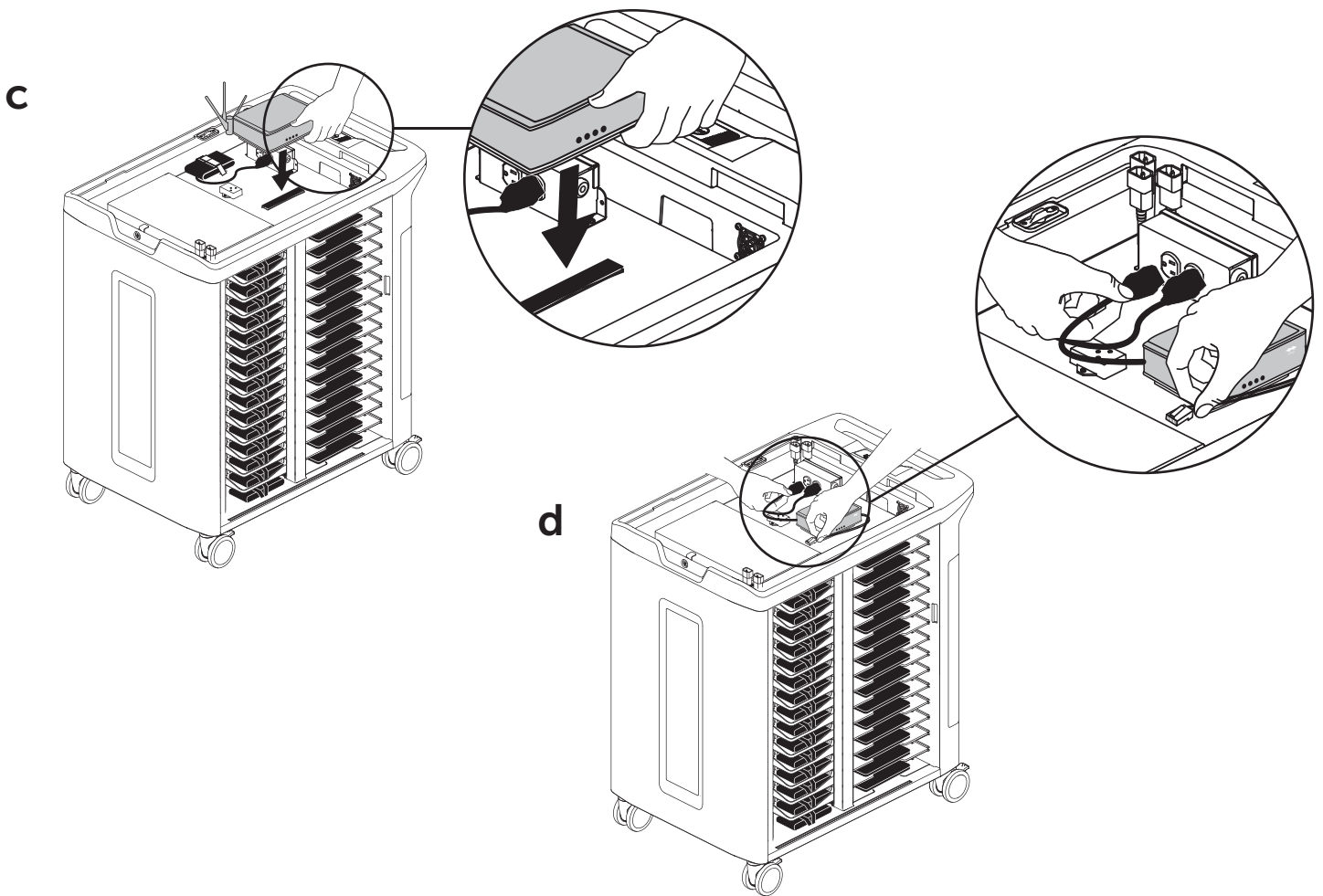
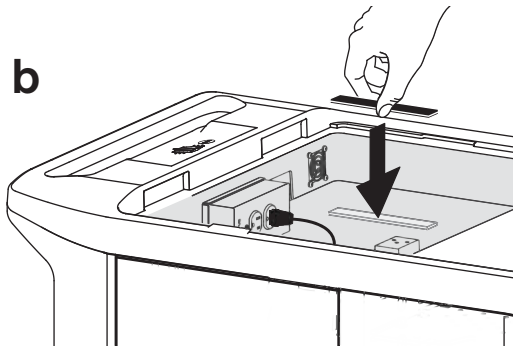
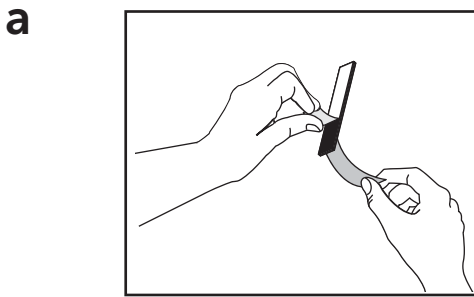
d



 Alleen beheerde carts

## 6 Optionele stap alleen voor beheerde carts - Installeer een draadloos toegangspunt.

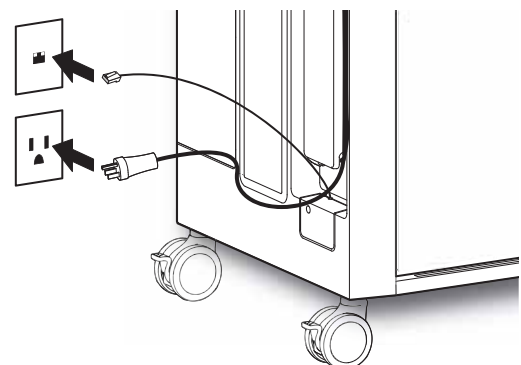
**LET OP:** Voor beheerde carts: installeer de optionele, door de klant geleverde WAP en gebruik daarvoor de meegeleverde klittenband.



## 7 Verifieer de werking van de cart

Verbind het MCC elektrische snoer aan een toegewijd circuit (een dat niet gedeeld wordt met andere mobiele apparatuur).

Verifieer dat het witte lampje op de Stroomindicator bij de bovenkant van de MCC aan is (Alleen beheerde carts).



## De batterij voor het eerst opladen

**LET OP:** Voordat u de mobiele apparaten voor het eerst gebruikt of nadat zij een tijdje opgeborgen zijn geweest, moet u ervoor zorgen dat de mobiele apparaten volledig (100%) opgeladen zijn.

Voordat u deze mobiele apparaten de eerste keer gebruikt moet u ze in de MCC tenminste 2-3 uur opladen voordat u ze eruit haalt om ze te gebruiken.

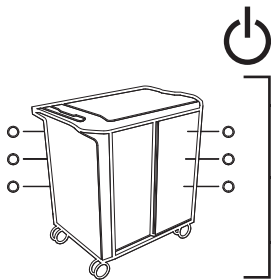
## Controleren van de stroom van het mobiele apparaat (Alleen beheerde carts)

De lampjes van de indicator voor Stroom/Storing bij de bovenkant van de MCC geven de volgende omstandigheden door:

### Stroom/storing statusindicator Signaal

### Betekenis

#### Zones



Wit lampje, ononderbroken

Stroom "AAN"

Wit lampje, knippert langzaam

Zone is aan het opladen

Wit lampje, knippert snel

Zone is aan het zoeken

Alle knipperen

Teveel stroom Opnieuw instellen door de overmaat aan apparaten op het extra stopcontact te verwijderen De stekker van de cart uit het stopcontact halen en weer insteken.



Geel lampje knippert

Boven de maximum temperatuur \*



Wit lampje ononderbroken

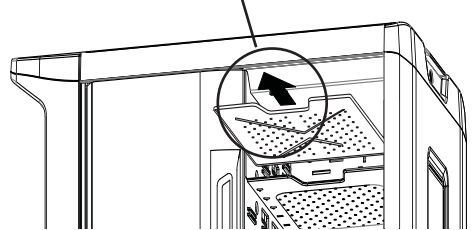
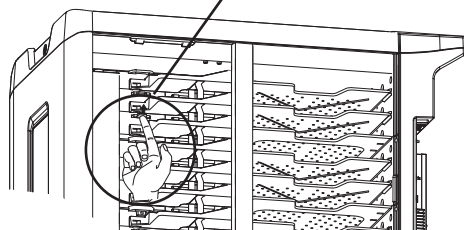
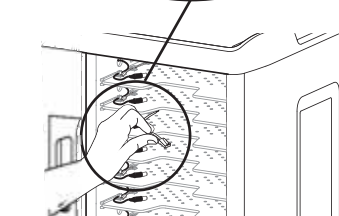
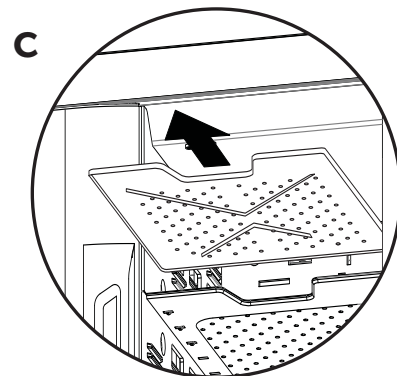
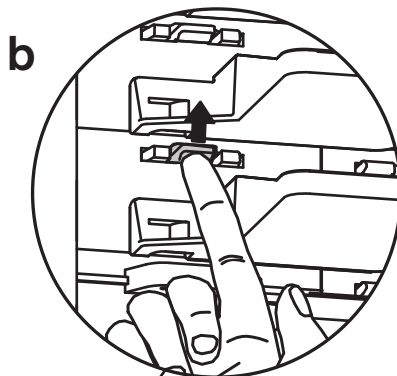
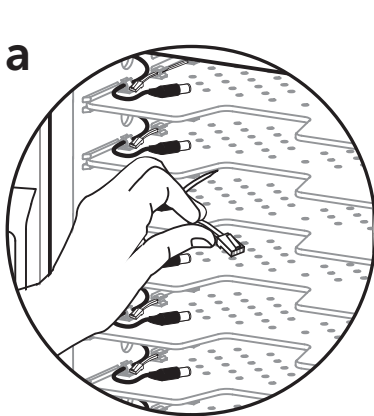
Extra stopcontacten in gebruik

\* Als de temperatuur stijgt boven het aanbevolen niveau, wordt de stroom naar de mobiele apparaten uitgeschakeld. Het opladen begint weer als de temperatuur weer gedaald is naar een aanvaardbaar niveau.

**LET OP:** De opgeladen status van afzonderlijke mobiele apparatuur is rechtstreeks op het mobiele apparaat afgelezen worden.

## Verwijderen van de plank voor Notebooks

- Maak het ethernetsnoer (alleen beheerde carts) los.
- Maak de plank los door deze aan de tab op te tillen.
- Trek de plank eruit.



# Service en Garantie

Bezoek [www.ergotron.com/Dell](http://www.ergotron.com/Dell)  
of [www.dell.com/support](http://www.dell.com/support) voor service

 **LET OP:** Als u contact opneemt met de klantendienst, vermeld dan het serienummer dat zich boven de nis voor extern beheer van het snoer bevindt.

Het serienummer is vereist voor het recht op service.



## Specificaties

### Elektrisch systeem

100/110/120V~, 12A 50/60Hz or 220/230/240V~, 8A 50/60Hz  
afhankelijk van regio en Dell MCC model

### MCC fysieke afmetingen

Hoogte	1,060 mm (41,7 inches)
Lang	940,6 mm (37 inches)
Breed	640 mm (25,2 inches)
Gewicht (zonder mobiele apparaten)	92 kg (202,8 lp)
Gewichtscapaciteit:	
Bovenkant	11,3 kg (25 lp)
Planken	2,7 kg (6 lp)
Tip test/hoek	10 graden

### Optionele Ethernetschakelaar

Dell PowerConnect 3548 Ethernetschakelaar.

### Milieu

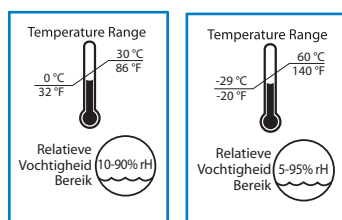
Temperatuurbereik:

Bij aanstaan	0° tot 30°C (32° tot 86°F)
Opslag	-29° tot 60°C (-20° tot 140°F)

Relatieve vochtigheid (maximaal):

Bij aanstaan	10%–90% (zonder condensatie)
Opslag	5%–95% (zonder condensatie)

Hoogte (maximaal) 2000 m (6.562 ft)



In werking



Opslag



# Waarschuwingen voor product en veiligheid


## Overzicht gevarensymbolen


Deze symbolen waarschuwen gebruikers voor een veiligheidsconditie die aandacht vereist. Alle gebruikers van MCC moeten in staat zijn het belang van de volgende gevaren te herkennen en begrijpen indien zij deze zien op de MCC of in de MCC documentatie. Kinderen die niet de Veiligheidswaarschuwingen kunnen herkennen en op de juiste manier kunnen reageren, mogen de MCC niet gebruiken zonder toezicht van een volwassene.

Symbol	Signal Word	Level of Hazard
	<b>OPMERKING</b>	Een <b>OPMERKING</b> geeft belangrijke informatie aan die u helpt beter gebruik te maken van uw MCC.
	<b>VOORZICHTIG</b>	<b>VOORZICHTIG</b> geeft enerzijds potentiële schade aan hardware en anderzijds verlies van data en vertelt u hoe het probleem te vermijden.
	<b>WAARSCHUWING</b>	Een <b>WAARSCHUWING</b> geeft aan dat er mogelijk gevaar is voor schade aan bezit, lichamelijke verwonding of dood.
	<b>ELECTRISCH</b>	<b>ELECTRISCH</b> wijst op een dreigend elektrisch gevaar dat, als het niet opgelost wordt, lichamelijke verwonding, brand en/of dood kan veroorzaken.


## Elektrische veiligheid van de apparatuur

Er zijn specifieke risico's verbonden met het gebruik van apparatuur met elektriciteits snoeren. U moet zich bewust zijn van deze risico's en deze vermijden als de cart dicht bij kinderen staat.

 **WAARSCHUWING:** Als u zich niet aan de volgende voorschriften voor Elektrische Veiligheid houdt kan dit resulteren in brand of dood door een elektrische schok.


 **ELECTRISCH:** Elektrische snoeren kunnen gevaarlijk zijn. Verkeerd gebruik kan resulteren in brand of dood door een elektrische schok.

- Dubbele Pool / Neutrale zekering
- Controleer elektrische snoeren grondig elke keer voordat u ze gebruikt.
- Gebruik geen beschadigde snoeren.
- Steek de stekker volledig in het stopcontact.
- Pak de stekker beet om deze uit het stopcontact te verwijderen.
- Trek de stekker niet uit het stopcontact door aan het snoer te trekken.
- Gebruik niet teveel kracht om verbindingen te leggen.
- Gebruik in deze cart alleen elektriciteitsadapters van Dell die bijgeleverd worden bij Dell-systemen.
- Steek het snoer niet in een verlengsnoer.
- Metalen tanden of pinnen van een snoer niet verwijderen, buigen of veranderen.
- Geen voorwerpen over het snoer rijden, trekken of plaatsen.
- Niet op het snoer lopen.
- Vermijd oververhitting. Ontrol het snoer en bedek het met geen enkel materiaal.
- Voer het snoer niet door deuropeningen, gaten in plafonds, muren of vloeren.

 **ELECTRISCH: Houd de cart uit de buurt van water.**

- Niet gebruiken als de card nat is.
- Plaats de cart niet dicht bij brandbare vloeistoffen of gas.

 **VOORZICHTIG:** Houd u aan alle veiligheids- en onderhoudsvoorschriften voor het werken met de Dell MCC in deze handleiding! Het niet opvolgen van de veiligheidsvoorschriften kan leiden tot verwonding of schade aan de apparatuur.

 **VOORZICHTIG:** Deze apparatuur heeft geen aan/uit schakelaar; de enige manier om de stroom uit te schakelen is het wisselstroom-netsnoer. Daarom moet het stopcontact makkelijk te bereiken zijn en moet vlak bij de apparatuur geïnstalleerd worden.

 **GEVAAR!**  
**Risico van een elektrische schok**

GEVAAR! Elektrische snoeren kunnen gevaarlijk zijn. Verkeerd gebruik kan resulteren in brand of dood door een elektrische schok.



# Schoonmaken en onderhoud



**WAARSCHUWING:** Het niet opvolgen de volgende veiligheidsregels kan leiden tot ernstige lichamelijke verwonding of schade aan de apparatuur.

Controleer regelmatig of de apparatuur beschadigd is, of dat er vuil en afval in zit. Alle verf en plastic onderdelen die in de cart gebruikt worden zijn bestand tegen schoonmaken met de meeste normaal gebruikte, verdunde, niet schurende schoonmaakmiddelen, zoals oplossingen van quaternaire ammonia, schoonmaakmiddelen met ammonia, bleekmiddelen of middelen met alcohol. Wij bevelen aan om elk schoonmaakmiddel eerst te proberen op een kleine, onopvallende plek om er zeker van te zijn dat dit het oppervlak van de cart niet beschadigt.

- Vlekken gemaakt met permanent markers, droog-wisbare markers en pennen kunnen verwijderd worden met 91% isopropylalcohol en een zacht doekje.
- Jodiumvlekken kunnen verwijderd worden met normaal gebruikte schoonmaakmiddelen en een zacht doekje.
- Gebruik geen staalwol of andere schurende materialen die het oppervlak kunnen beschadigen.



**ELEKTRISCH:** Om het risico van elektrische schokken te vermijden mag u elektrische onderdelen niet blootstellen aan water, schoonmaakmiddelen of andere mogelijk bijtende vloeistoffen of stoffen.



**ELEKTRISCH:** De Cart of onderdelen van de Cart niet onderdompelen in vloeistof, of vloeistoffen in de Cart laten stromen. Veeg alle schoonmaakmiddelen meteen van het oppervlak met een vochtig doekje. Droog de oppervlakken grondig na het schoonmaken.



**ELEKTRISCH:** Geen ontvlambare schoonmaakmiddelen gebruiken op oppervlakken van de cart.



**VOORZICHTIG:** ABijstelling, Service, Vervanging – Probeer NIET om enig onderdeel van de cart bij te stellen, te repareren of te vervangen tenzij aan de hand van de door Ergotron goedgekeurde documentatie (d.w.z. instructies voor installatie). Alleen Ergotron, Inc. of een door Ergotron gecertificeerde entiteit mag onderdelen van een cart bijstellen, repareren of deze vervangen. Als een onderdeel van de cart ontbreekt of beschadigd is, moet de cart niet gebruikt worden. Neem onmiddellijk contact op met Ergotron om te vragen om een vervangend onderdeel.



**VOORZICHTIG:** Zwenkwieltjes – Controleer de zwenkwieltjes af en toe om er zeker van te zijn dat zij schoon zijn en er geen vuil op zit waardoor zij moeilijker zullen werken. Vermijd het duwen van de cart over ongelijke, vuile of beschadigde oppervlakken.



**VOORZICHTIG:** : Door de klant geleverde apparatuur – Zorg ervoor dat de apparatuur in balans is en goed aan de cart is bevestigd. Neem contact op voor informatie over bewegende onderdelen van de cart.



**VOORZICHTIG:** Veranderingen die niet uitdrukkelijk door Ergotron goedgekeurd zijn, kunnen de machtiging voor de gebruiker voor het gebruik van de apparatuur ongeldig maken.

---

# Aanbevelingen voor veilig gebruik

Er zijn speciale risico's verbonden met het gebruik van de cart als deze in beweging is of stil staat (voor opladen of opslaan). U moet zich bewust zijn van deze risico's en deze vermijden als de cart dicht bij kinderen staat.



**WAARSCHUWING:** Het niet navolgen van de veiligheidsregels kan leiden tot ernstige lichamelijke verwonding of schade aan de apparatuur.

## Alleen volwassenen mogen deze cart verplaatsen.

- Laat niemand op de cart zitten, staan of klimmen.
- Til de cart niet aan de onderkant op.
- Blokkeer de ventilatoren en luchtopeningen niet. Om oververhitting te voorkomen moet u ten minste 127 mm ruimte houden rond de ventilatoren en luchtopeningen.

## De cart is ontworpen om alleen binnen gebruikt te worden.

- Gebruik de cart niet om andere apparatuur dan vermeld in deze handleiding te verplaatsen of te bewaren.
- Gebruik de cart niet om vloeistoffen of schoonmaakmiddelen te bewaren.
- Plaats geen zware voorwerpen op het oppervlak of de plank in de cart.
  - Het gewicht op de bovenkant van de cart mag maximaal 11,4 kg zijn.
  - Het gewicht van de plank mag maximaal 11,4 kg zijn.

## De cart verplaatsen

- Voordat u de cart verplaatst:
  1. Trek het snoer uit het stopcontact aan de muur.
  2. Zorg ervoor dat het snoer opgerold en opgeborgen is.
  3. Sluit de deurtjes en doe ze op slot.
  4. Verwijder voorwerpen van het werkoppervlak bovenop.
  5. Maak de zwenkwielen los.
- Duw de cart (niet trekken) om er het makkelijkst mee te manoeuvreren en om te voorkomen dat u uw spierenrekt.
- U moet de cart niet door ruwe, ongelijke of hobbelige oppervlakken (zoals grint) verplaatsen.

## Parkeren van de cart

Houd u aan deze veiligheidswaarschuwingen als de cart stil staat:

- Parkeer de cart niet op een plaats waar druk wordt rondgelopen.
- Voer het snoer niet door deuropeningen, gaten in plafonds, muren of vloeren.
- Voer het snoer niet dwars door gangen, leslokalen of andere plaatsen waar er op de snoeren gelopen zal worden.
- Laat de cart niet alleen op plaatsen waar kinderen kunnen komen.
- Houd de deuren van de cart dicht en op slot als de cart niet in de gaten gehouden wordt of geplaatst is voor het opladen of opslaan.
- Houd de zwenkwielen van de cart op slot telkens als deze alleen gelaten wordt.

# Veiligheid, milieu en regelgeving



## Informatie over recycling

Dell beveelt klanten aan om hun gebruikte computer hardware, monitors, printers en andere apparatuur op een milieuverantwoordelijke wijze weg te gooien. Onder de potentiële methodes zijn hergebruik van onderdelen of hele producten en het recyclen van producten, onderdelen en andere materialen.

Voor specifieke informatie over wereldwijde recyclingprogramma's van Dell, zie [www.dell.com/recyclingworldwide](http://www.dell.com/recyclingworldwide).

## Opmerkingen over regulatie

Voor Electromagnetische Compatibiliteit (EMC), regulatie en Beste Praktijken voor veiligheid, zie de thuispagina voor Voldoen aan regelgeving op [www.dell.com](http://www.dell.com) op de volgende plaats: [www.dell.com/regulatory\\_compliance](http://www.dell.com/regulatory_compliance)

Dell heeft bepaald dat dit product een geharmoniseerd product van Klasse A is



In the European Union, this label indicates that this product should not be disposed of with household waste. It should be deposited at an appropriate facility to enable recovery and recycling. For information on how to recycle this product in your country, please visit: [www.euro.dell.com/recycling](http://www.euro.dell.com/recycling).



В Европейския съюз този етикет означава, че този продукт не бива да се изхвърля заедно с домакинските отпадъци. Той трябва да бъде изхвърлен на подходящо място, за да се позволи възстановяването или рециклирането му. За информация относно отговорността за рециклиране на този продукт във вашата страна, моля посетете: [www.euro.dell.com/recycling](http://www.euro.dell.com/recycling).



Tento štítek označuje v Evropské unii, že tento produkt nesmí být likvidován s domovním odpadem. Musí být předán specializované sběrně pro recyklaci a další využití. Pokyny o recyklaci tohoto produktu ve vaší zemi viz: [www.euro.dell.com/recycling](http://www.euro.dell.com/recycling).



I den Europeiske Union indikerer denne etiket, at dette produkt ikke bør kasseres sammen med husholdningsaffald. Det bør bortskaffes ved en egnet facilitet for at muliggøre genbrug. For information om hvordan dette produkt genbruges i dit land, bedes du gå til: [www.euro.dell.com/recycling](http://www.euro.dell.com/recycling).

## Richtlijn WEEE, Waste Electrical and Electronic Equipment (afhandelen van elektrische en elektronische apparaten)



In de Europese Unie geeft dit label aan dat dit product niet via huishoudelijk afval mag worden afgevoerd. Het moet gedeponeerd worden bij een daarvoor geschikt voorziening zodat herstel en recycling mogelijk zijn. Raadpleeg voor meer informatie over verantwoorde recycling van dit product in uw land de website [www.euro.dell.com/recycling](http://www.euro.dell.com/recycling).

## Elektriliste ja elektrooniliste seadmete kasutusjärgne töötlemine (direktiiv WEEE)



Europa Liidu riikides tähistab selline silt toodet, mida ei tohi kasutusjärgselt olmejäätmete hulka visata. Taoline toode tuleb viia jäätmekäitlusettevõttesse, kus seda nõuetekohaselt töödeldakse. Toote käitlemise kohta oma kodumaal leiate teavet aadressilt [www.euro.dell.com/recycling](http://www.euro.dell.com/recycling).

## Direktiivi sähkö- ja elektroniikkalaiteromusta (WEEE)



European unionissa tämä tarkoitaa, että tuotetta ei tule hävittää kotitalousjätteen joukossa. Se tulee toimittaa asianmukaiseen paikkaan uudelleenkäyttöä tai kierrätystä varten. Tietoja tämän tuotteen kierrättämisestä eri maissa saat seuraavasta osoitteesta: [www.euro.dell.com/recycling](http://www.euro.dell.com/recycling).

## Directive sur la mise au rebut des appareils électriques et électroniques (Waste Electrical and Electronic Equipment - WEEE)



En l'Union européenne, cette étiquette indique que ce produit ne doit pas être jeté avec les déchets ménagers. Il doit être mis au rebut dans un centre de dépôt spécialisé pour un recyclage approprié. Pour obtenir davantage d'informations sur le recyclage approprié de ce produit dans votre pays, veuillez vous rendre sur le site : [www.euro.dell.com/recycling](http://www.euro.dell.com/recycling).

## Richtlinie für Abfall von elektrischen und elektronischen Geräten (WEEE)



In der Europäischen Union wird mit diesem Etikett darauf hingewiesen, dass dieses Produkt nicht mit dem Hausmüll entsorgt werden sollte. Es sollte an einer entsprechenden Einrichtung abgegeben werden, um Wiedergewinnung und Recycling zu ermöglichen. Weitere Informationen über das Recyceln dieses Produkts erhalten Sie unter: [www.euro.dell.com/recycling](http://www.euro.dell.com/recycling).

## Οδηγία σχετικά με τα απόβλητα ειδών ηλεκτρικού και ηλεκτρονικού εξοπλισμού (ΑΗΗΕ)



Στην Ευρωπαϊκή Ένωση, αυτή η ετικέτα υποδεικνύει ότι αυτό το προϊόν δεν πρέπει να απορριπτεί μαζί με τα οικιακά απορρίμματα. Θα πρέπει να αποκομίζεται σε κατάλληλο χώρο ώστε να είναι δυνατή η ανάκτηση και η ανακύκλωση. Για πληροφορίες σχετικά με την ανακύκλωση αυτού του προϊόντος στη χώρα σας, επισκεφθείτε τη διεύθυνση: [www.euro.dell.com/recycling](http://www.euro.dell.com/recycling).

## Waste Electrical and Electronic Equipment (WEEE), az az elektromos és elektronikus berendezések hulladékaira vonatkozó irányelv



Az Európai Unióban az ilyen címkével jelölt terméket tilos háztartási hulladékként kezelni. Az ilyen hulladékokat a helyreállítathóság és az újrahasznosíthatóság érdekében a megfelelő elfogadóhelyre kell szállítani. A termék saját országán belül érvényes újrahasznosítással kapcsolatos információit a következő weboldalon talál: [www.euro.dell.com/recycling](http://www.euro.dell.com/recycling).

## Direttiva Rifiuti di apparecchiature elettriche ed elettroniche (RAEE)



Nell'Unione Europea, questa etichetta indica che questo prodotto non deve essere smaltito insieme ai rifiuti domestici. Deve essere depositato in un impianto adeguato che sia in grado di eseguire operazioni di recupero e riciclaggio. Per informazioni sulle procedure di riciclaggio di questo prodotto nel proprio Paese, visitare: [www.euro.dell.com/recycling](http://www.euro.dell.com/recycling).

## Direktiva par elektriskajiem un elektroniskajiem atkritumiem



Eiropas Savienībā šis apzīmējums norāda, ka produktu nedrīkst iznest kopā ar sadzīves atkritumiem. Tas ir jānodod atbilstošā savākšanas punktā, lai pareizi atjaunotu vai pārstrādātu. Informāciju par šī produkta pārstrādes iespējām jūsu valstī skatiet: [www.euro.dell.com/recycling](http://www.euro.dell.com/recycling).

## Direktiva dėl elektros ir elektroninės įrangos atliekų (Waste Electrical and Electronic Equipment, WEEE)



Šis ženklas rodo, kad Europos Sąjungoje šio gamtinio negalima išmesti kartu su buitiniomis atliekomis. Nebenaudojamą gaminį reikia atiduoti į tam skirtą punktą atnaujinti arba perdirbti. Informacijos apie tinkamą šio gamtinio perdirbimą jūsų šalyje rasite interneto svetainėje: [www.euro.dell.com/recycling](http://www.euro.dell.com/recycling).

## Direktiva dwar Skart magħmul minn Tagħmir Elettroniku u Elettriku (Waste Electrical and Electronic Equipment - WEEE)



Fl-Unjoni Ewropea, din it-tikketa tindika li dan il-prodott ni għandux jintrama ma' l-iskart domestiku. Għandu jintrama f'facilità adattata fejn ikun jista' jiġi rkuprat u riċiklat. Għal aktar tagħmir dwar kif għandek tirriċkla dan il-prodott fil-pajjiż tiegħek, jekk jogħġbok zur: [www.euro.dell.com/recycling](http://www.euro.dell.com/recycling).

## Residuos de Aparatos Eléctricos y Electrónicos (RAEE)



En la Unión Europea, esta etiqueta indica que la eliminación de este producto no se puede hacer junto con el deshecho doméstico. Se debe depositar en una instalación apropiada que facilite la recuperación y el reciclado. Para obtener más información sobre cómo reciclar este producto en su país, visite el sitio web: [www.euro.dell.com/recycling](http://www.euro.dell.com/recycling).

## Direktivet for kassert elektrisk og elektronisk utstyr (WEEE)



I den Europeiske Unionen angir dette merket at produktet ikke skal kasseres sammen med husholdningsaffald. Det skal leveres til et mottak for spesialaffald for gjenvinning og resirkulering. For informasjon om hvordan du resirkulerer dette produktet i ditt land, vennligst besøk [www.euro.dell.com/recycling](http://www.euro.dell.com/recycling).

## Dyrektywa dotycząca odpadów urządzeń elektrycznych i elektronicznych (WEEE)



W Unii Europejskiej etykieta ta oznacza, że tego produktu nie należy wyrzucać razem z odpadami z gospodarstwa domowego. Należy go przekazać do odpowiedniego zakładu, gdzie zostanie poddany odzyskowi i recyklingowi. Informacje o sposobie recyklingu tego produktu w poszczególnych krajach można znaleźć pod adresem: [www.euro.dell.com/recycling](http://www.euro.dell.com/recycling).

## Direktiva WEEE (Waste Electrical and Electronic Equipment)



Na União Europeia, esta etiqueta indica que esse produto não deve ser eliminado juntamente com o lixo normal. Deve ser depositado numa instalação apropriada para recolha e reciclagem. Para obter informações sobre como reciclar este produto de forma responsável no seu país, visite: [www.euro.dell.com/recycling](http://www.euro.dell.com/recycling).

## Direktiva privind deșeurile provenite din echipamentele electrice și electronice (WEEE)



În Uniunea Europeană, această etichetă indică faptul că acest produs nu trebuie aruncat laolaltă cu gunoai menajere. El trebuie depozitat într-un loc special amenajat pentru a permite recuperarea și reciclarea. Pentru informații privitoare la reciclarea în mod responsabil a acestui produs în țara dvs., vizitați: [www.euro.dell.com/recycling](http://www.euro.dell.com/recycling).

## Директива об утилизации электрического и электронного оборудования (WEEE)



В Европейском союзе эта маркировка означает, что данный продукт не следует утилизировать вместе с бытовым мусором. Продукт следует утилизировать на специализированном предприятии, чтобы в дальнейшем его можно было переработать. Информацию о правилах утилизации изделия в вашей стране можно получить на веб-узле: [www.euro.dell.com/recycling](http://www.euro.dell.com/recycling).

## Smernica o odpadoch z elektrických a elektronických zariadení (WEEE)



V Európskej únii tento štítek znamená, že sa výrobok nesmie likvidovať ako komunálny odpad. Musí sa odovzdať na príslušnom mieste na obnovu alebo recykláciu. Informácie o správnej recyklácii tohto produktu vo vašej krajine nájdete na stránke: [www.euro.dell.com/recycling](http://www.euro.dell.com/recycling).

## Direktiva o odlaganju električne in elektronske opreme (WEEE)



V Evropski uniji ta znak označuje, da izdelek ni primeren za odlaganje skupaj z običajnimi gospodinjstvi odpadki. Odložiti ga je treba na ustreznem mestu za odlaganje in reciklazo. Za informacije o reciklazi tega izdelka v vaši državi obiščite: [www.euro.dell.com/recycling](http://www.euro.dell.com/recycling).

## Direktiv for kassering av elektrisk och elektronisk utrustning (WEEE - Waste Electrical and Electronic Equipment)



Inom EU betyder den här etiketten att produkten inte får slängas i hushållsaffaldet. Den ska lämnas in på en återvinningsstation. Information om hur produkten återvinns i ditt land finns på adressen [www.euro.dell.com/recycling](http://www.euro.dell.com/recycling).

## Waste Electrical and Electronic Equipment (WEEE) Yönergeleri



Avrupa Birliği'nde bu etiket, ürünün ev elektroniği aletleri atıkları ile imha edilemeyeceğini gösterir. Kurtarmak ve geri dönüşümünü sağlamak için uygun şartlarda saklanması gerekir. Bu ürünün geri dönüşümünün nasıl sağlanacağı konusunda bilgi için lütfen şu adresi ziyaret edin: [www.euro.dell.com/recycling](http://www.euro.dell.com/recycling).  
EEE Yönetimine Uygundur Ve Elektronik Eşyalarda Bazı Zararlı Maddelerin Kullanımının Sınırlanmasında Dair Yönetimlik.

# Veiligheid, milieu en regelgeving

## Verklaring voldoen aan FCC regels

Deze MCC is getest en er is geconcludeerd dat het voldoet aan de grenzen voor een digitaal apparaat van Klasse A, in overeenstemming met Part 15 van de FCC regels. Deze grenzen zijn opgezet om redelijke bescherming te bieden tegen schadelijke storing als de apparatuur gebruikt wordt in een commerciële omgeving. Deze apparatuur wekt energie van radiofrequenties op, gebruikt deze en kan deze uitstralen evenals energie en als het niet geïnstalleerd en gebruikt wordt volgens de instructies kan het schadelijke storing voor radiocommunicatie veroorzaken. Gebruik van deze apparatuur in een woongebied zal waarschijnlijk schadelijke storing veroorzaken en als dat zo is zal van de gebruiker geëist worden dat deze de storing op eigen kosten verhelpt.

Gebruik van deze apparatuur is onderworpen aan de volgende twee voorwaarden: (1) dit apparaat mag geen schadelijke storing veroorzaken en (2) dit apparaat moet elke ontvangen storing accepteren inclusief storing die ongewenst gebruik kan veroorzaken.

FCC Waarschuwing: Veranderingen of wijzigingen die niet uitdrukkelijk goedgekeurd zijn door Ergotron kunnen de machtiging voor de gebruiker om de apparatuur te gebruiken ongedaan maken.

This Class A digital apparatus complies with Canadian CAN ICES-3(A)/NMB-3(A). / Cet appareil numérique de la classe A est conforme à la norme CAN ICES-3(A)/NMB-3(A) du Canada.

## Registration, Evaluation, Authorization of Chemicals (REACH)

REACH is the European Union (EU) chemical substances regulatory framework. Information on substances of very high concern contained in Dell products in a concentration above 0.1% weight by weight (w/w) can be found at [www.dell.com/REACH](http://www.dell.com/REACH)

## Enregistrement, évaluation, autorisation des produits chimiques (REACH)

REACH est le programme de réglementation des produits chimiques dans l'Union européenne (UE). Vous trouverez des informations sur les substances très préoccupantes qui contiennent les produits Dell en concentration supérieure à 0,1% en poids (m/m) sur [www.dell.com/REACH](http://www.dell.com/REACH)

## Registro, evaluación y autorización de productos químicos (Registration, Evaluation, Authorization of Chemicals - REACH)

REACH es el organismo de regulación de sustancias químicas de la Unión Europea (UE). La información sobre sustancias de alto riesgo contenidas en productos Dell en una concentración superior al 0,1% peso por peso (p/p) se puede encontrar en [www.dell.com/REACH](http://www.dell.com/REACH)

## Registration, Evaluation, Authorization of Chemicals (REACH)

REACH is het regelgevingskader van de Europese Unie (EU) op het gebied van chemische stoffen. Informatie over zeer gevaarlijke stoffen in Dell-producten in een concentratie van boven de 0,1% gewicht per gewicht (w/w) is te vinden op [www.dell.com/REACH](http://www.dell.com/REACH)

## REACH (Registration, Evaluation, Authorization of Chemicals - Registo, avaliação e autorização de substâncias químicas)

O REACH é o sistema regulador de substâncias químicas da União Europeia (UE). As informações sobre substâncias que são motivo de grande preocupação existentes nos produtos Dell numa concentração acima de 0,1% peso por peso (p/p) podem ser encontradas em [www.dell.com/REACH](http://www.dell.com/REACH)

## Registrierung, Beurteilung und Zulassung von Chemikalien (REACH, Registration, Evaluation, Authorization of Chemicals)

Die EU-Richtlinie REACH ist das Regelwerk der Europäischen Union für chemische Substanzen. Informationen zu bedenklichen Substanzen, die in Dell-Produkten in einer Konzentration von mehr als 0,1 Gewichtsprozent (w/w, Weight by Weight) enthalten sind, finden Sie unter [www.dell.com/REACH](http://www.dell.com/REACH)

## 中国大陆 RoHS

根据中国大陆《电子信息产品污染控制管理办法》（也称为中国大陆 RoHS），以下部分列出了产品中可能包含的有毒和/或有害物质的名称和含量。

DELL I/O设备（键盘，鼠标等）

EIP（RMSD，介质，电源设备及所有其他电子信息产品）

部件名称	有毒或有有害物质及元素					
	铅 (Pb)	汞 (Hg)	镉 (Cd)	六价铬 (Cr VI)	多溴联苯 (PBB)	多溴联苯醚 (PBDE)
EIP	x	o	o	o	o	o
介质/软件	x	o	o	o	o	o



\*印刷电路部件包括所有印刷电路板 (PCB) 及其各自的离散组件、IC 及连接器。

“O”表明该部件所含有的有毒和有害物质含量低于 MCV 标准 (SJ/T11363-2006) 定义的阈值。

“X”表明该部件所含有的有毒和有害物质含量高于 MCV 标准 (SJ/T11363-2006) 定义的阈值。所有显示 X 的情况，是按照欧盟 RoHS 采用了容许的豁免指标。

在中国大陆销售的相应电子信息产品 (EIP) 都必须遵照中国大陆《电子信息产品污染控制标识要求》标准 (SJ/T11363-2006) 贴上环保使用期限 (EPUP) 标签。该产品所采用的 EPUP 标签是基于中国大陆的《电子信息产品环保使用期限通则》标准。



## Garantie

3 jaar voor mechanische onderdelen en functioneren en 1 jaar voor elektrische onderdelen en functioneren. Alle onderdelen van derden (Wisselstroom Power Adapter en optionele Ethernetschakelaar) volgen de garantie als gedefinieerd door de fabrikant.

CUSTOM SOLUTION FOR DELL BY ERGOTRON For service, visit [www.ergotron.com/Dell](http://www.ergotron.com/Dell) or [www.dell.com/support](http://www.dell.com/support)



© 2013 Ergotron, Inc. All rights reserved.

Ergotron, Inc. doet al het mogelijke om accurate en volledige informatie te verstrekken over de installatie en het gebruik van haar producten en kan niet aansprakelijk worden gesteld voor eventuele redactionele fouten of omissies (inclusief fouten of omissies ontstaan door de vertaling vanuit het Engels naar een andere taal) of voor incidentele, speciale of vervolgschades van welke aard dan ook, voortvloeiend uit het verstrekken van deze instructie en de prestaties van apparatuur in combinatie met deze instructies. Ergotron, Inc. behoudt zich het recht voor wijzigingen aan te brengen in het ontwerp van en/of de documentatie voor het product zonder kennisgeving aan de gebruikers ervan. Voor de meest actuele productinformatie of als u wilt weten of dit document beschikbaar is in een taal, anders dan hierin opgenomen, kunt u contact opnemen met de klantenservice van Ergotron. Niets van deze publicatie mag worden gereproduceerd, opgeslagen in een retrievalsysteem of worden verzonden op enige wijze; elektronisch, mechanisch, via fotokopieën, opnames of anderszins, zonder de voorafgaande, schriftelijke toestemming van Ergotron, Inc., 1181 Trapp Road, Eagan, Minnesota, 55121, VS. Octrooien aangevraagd en octrooien toegewezen in de VS en daarbuiten. Ergotron is een geregistreerd handelsmerk van Ergotron, Inc.